

BOMBA DE ENGRENAGENS INTERNAS



MODELO: **RZR-1.500-CVA**

Especificações:

- *Deslocamento por Rotação: 25 cm³*
- *Capacidade: 500 l/h até 2.400 l/h
(8 l/min até 40 l/min)*
- *Pressão Admissível na Sucção:
0,5 Kgf/cm² (ABS) até 10 Kgf/cm²*
- *Pressão de Recalque:
Até 25 Kgf/cm² (400 psi)*
- *Viscosidade: 1cP até 20.000 cP*
- *Temperatura de Operação:
-10°C to 240°C*



APLICAÇÕES E SEGMENTOS ATENDIDOS

Utilidades e Combustíveis

- Bombas de recalque de combustíveis pesados, óleos combustíveis BPF, óleos combustíveis BTE, óleos combustíveis OC-1A, gordura animal, oleína.
- Bombas de recalque de combustíveis leves, álcool, querosene, óleo diesel, óleo de xisto

Biocombustíveis

- Transferência de óleos vegetais e biocombustíveis

Recirculação de Óleo Térmico

- Bombas de recirculação de óleo térmico em equipamentos industriais, tais como unidades de aquecimento, injetoras e extrusoras na indústria do plástico,
- Bombas de recirculação de óleo térmico em misturadores, reatores, e colunas de destilação na indústria química, de alimentos e de bebidas.
- Bombas de recirculação de óleo térmico em moldes e túneis de vulcanização na indústria da borracha e seus artefatos.
- Bombas de recirculação de óleo térmico em sistemas de duplicação na indústria têxtil.

Lubrificação Industrial

- Lubrificação forçada de equipamentos rotativos, tais como turbinas, e compressores de amônia tipo parafuso, lubrificação de redutores de velocidade, moinhos, entre outros equipamentos.

Refrigeração de Ferramentas em Máquinas Operatrizes

- Recalque de óleo solúvel a altas pressões em centros de usinagem
- Refrigeração de retíficas cilíndricas com óleo contaminado
- Refrigeração de laminadoras de rosca
- Refrigeração de trefilas

Filtragem Industrial

- Circulação e filtragem de óleo hidráulico e óleo isolante na indústria de transformadores

Química

- Polioliol (fabricação de espuma e seus artigos, indústria de embalagens)
- Poliuretano na indústria de calçados
- Decapante na indústria de tratamento de superfície
- Polímeros e pré-polímeros na indústria de revestimentos
- Adesivos e colas (dosagem em processos industriais)

Agroindústria

- Dosagem de cloreto colina, lisina, e metionina em fábricas de rações
- Dosagem de gorduras em fábricas de rações

Equipamentos

- Equipamentos para extração de óleos vegetais (prensas extratoras)
- Etileno glicol para resfriamento
- Equipamentos de aquecimento (bombas de circulação de óleo térmico)
- Filtragem de óleo hidráulico, e óleo isolante

Fábricas de Fios e Cabos

- Circulação de esmalte em linhas de produção
- Transferência de geléia de petróleo

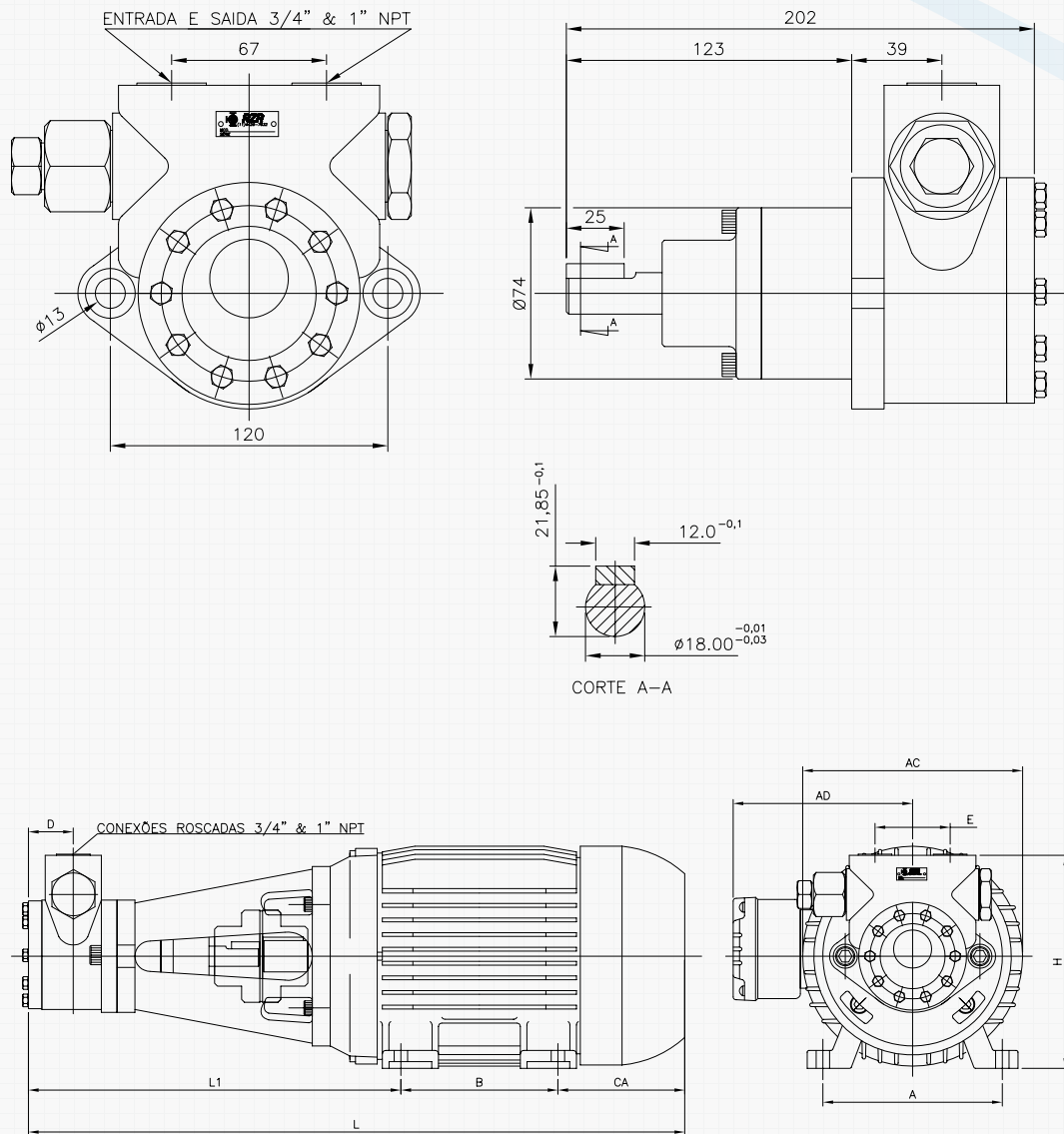
Fábricas de Explosivos

- Transferência de solução combustível, solução antioxidante, e óleo emulsificante
- Dosagem de solução combustível, solução antioxidante, e óleo emulsificante

Óleos & Gorduras

- Transferência e dosagem de óleos alimentícios, óleo de soja, óleo de soja degomado, óleo de canola, óleo de dendê.
- Bombas para gorduras em abatedouros avícolas.

DIMENSIONAL



MEDIDAS (mm)

| MODELO MOTOR | L | L1 | A | B | AC | AD | CA | D | E | H |
|--------------|-----|-----|-----|-----|-----|-----|-----|----|----|-----|
| 90s | 513 | 325 | 140 | 100 | 164 | 150 | 101 | 40 | 67 | 180 |
| 90l | 538 | 325 | 140 | 125 | 164 | 150 | 101 | 40 | 67 | 180 |
| 100l | 585 | 332 | 160 | 140 | 199 | 160 | 113 | 40 | 67 | 190 |
| 112m | 605 | 339 | 190 | 140 | 222 | 180 | 123 | 40 | 67 | 202 |

CURVA DE PERFORMANCE



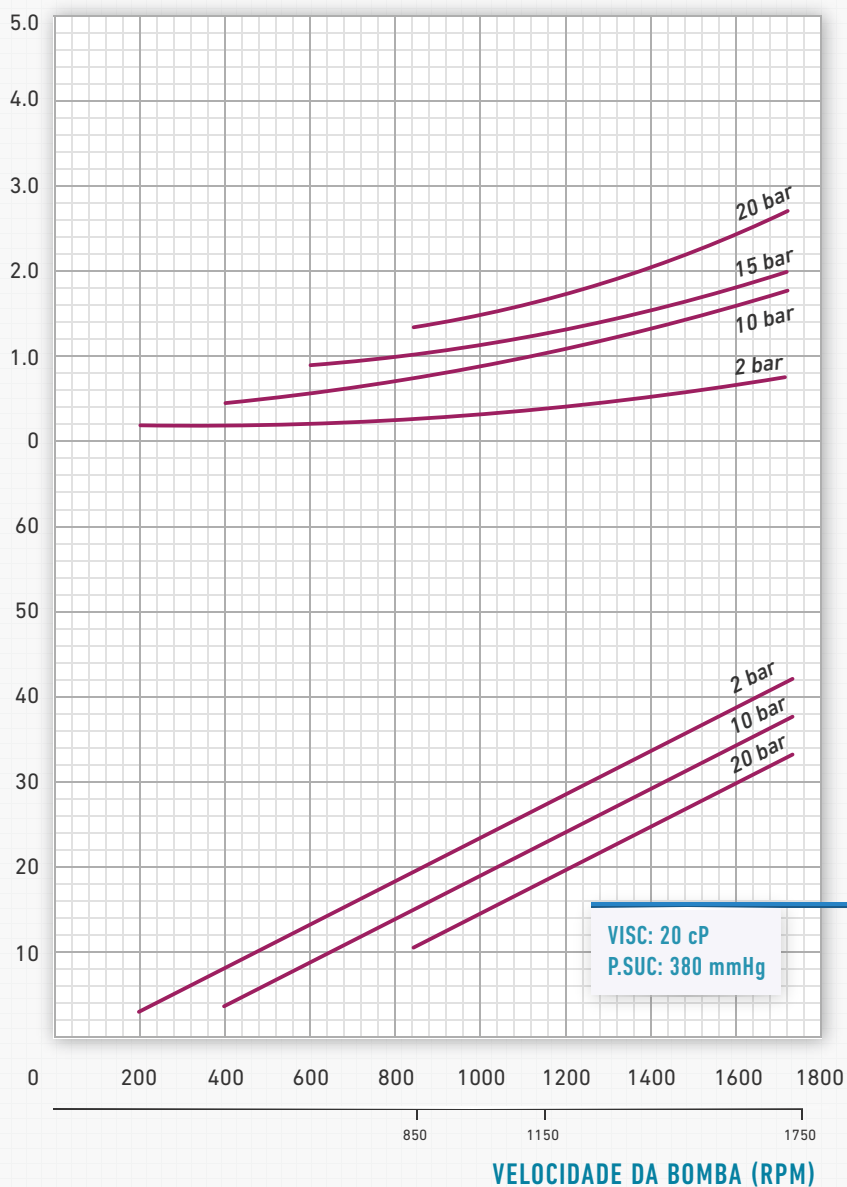
RZR 1.500 - 20 cP

POTÊNCIA DO MOTOR

POTÊNCIA ABSORVIDA (CV)

CAPACIDADE (l/min.)

ROTAÇÕES DE ACIONAMENTO



CURVA DE PERFORMANCE



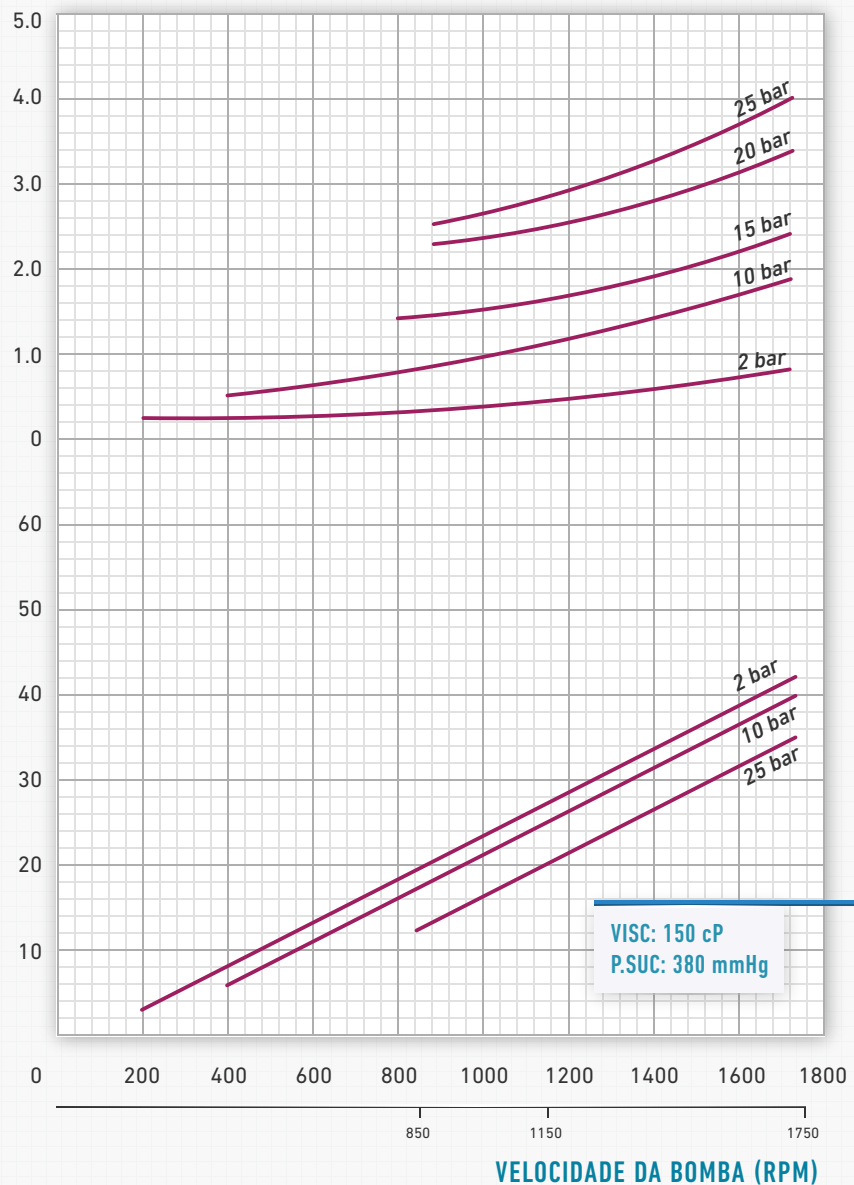
RZR 1.500 - 150 cP

POTÊNCIA DO MOTOR

POTÊNCIA ABSORVIDA (CV)

CAPACIDADE (l/min.)

ROTAÇÕES DE ACIONAMENTO



CURVA DE PERFORMANCE



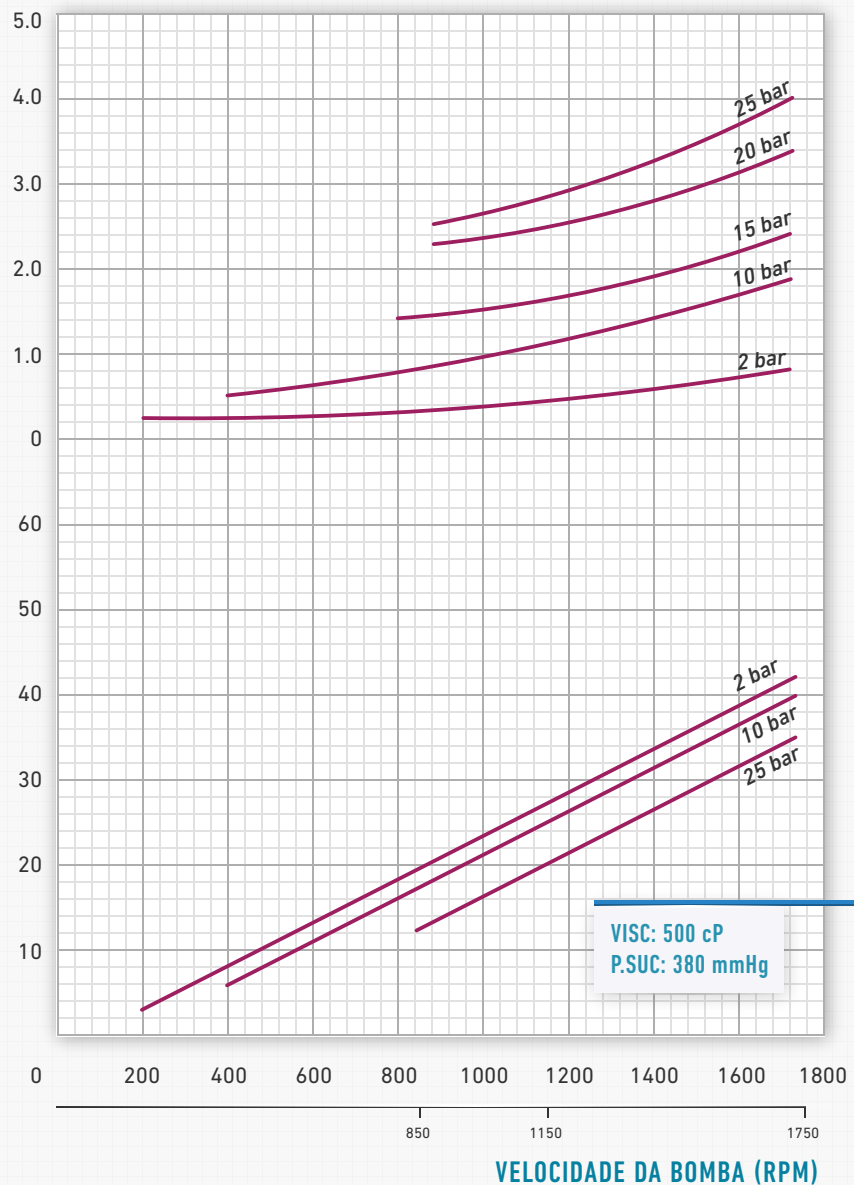
RZR 1.500 - 500 cP

POTÊNCIA DO MOTOR

POTÊNCIA ABSORVIDA (CV)

CAPACIDADE (l/min.)

ROTAÇÕES DE ACIONAMENTO



CURVA DE PERFORMANCE



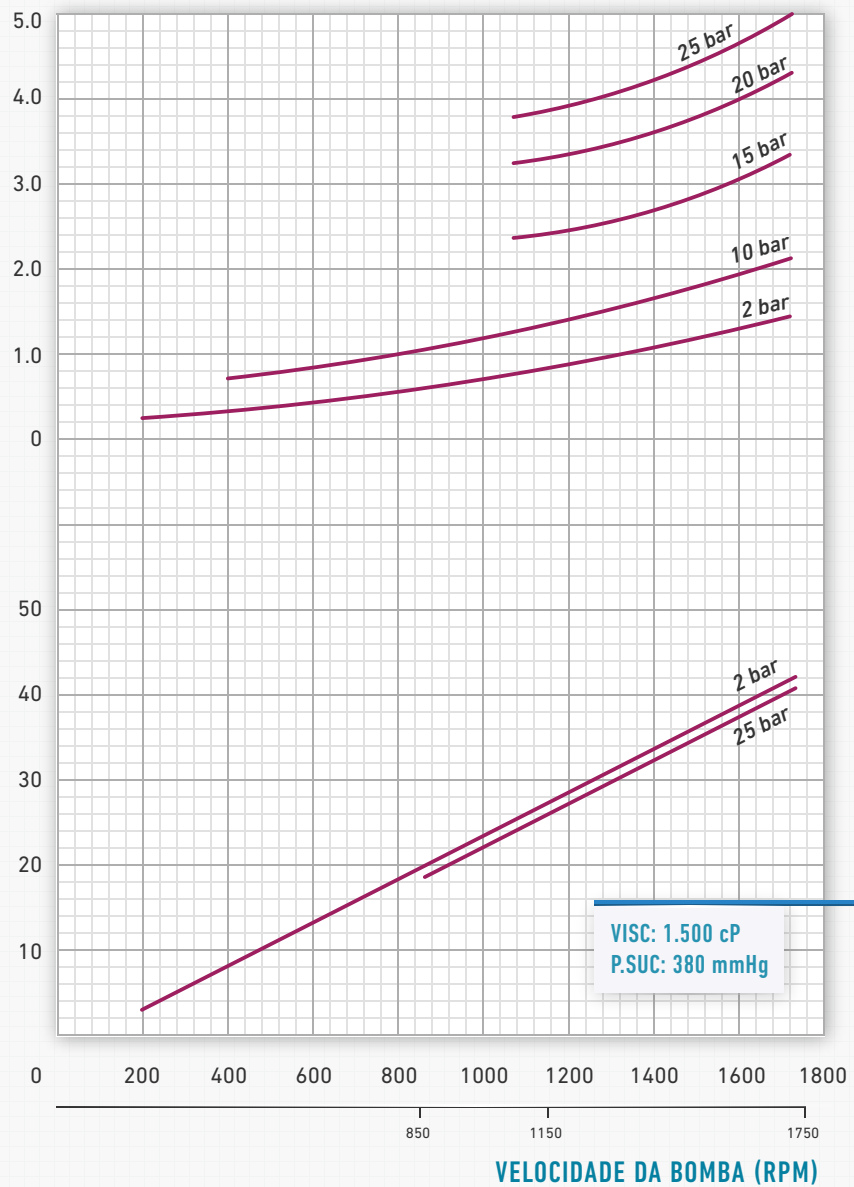
RZR 1.500 - 1.500 cP

POTÊNCIA DO MOTOR

POTÊNCIA ABSORVIDA (CV)

CAPACIDADE (l/min.)

ROTAÇÕES DE ACIONAMENTO



MATERIAIS DE CONSTRUÇÃO

| | Ferro Fundido | Aço Carbono | Aço Inox |
|-------------------------|----------------------------------|----------------------------------|--------------------------------------|
| CORPO | ASTM-A-536 CLASSE 65-45-12 | ASTM-A-216 GRAU WCB | ASTM-A-743 GRAU CF-8M |
| CABEÇOTE | ASTM-A-536 CLASSE 65-45-12 | ASTM-A-216 GRAU WCB | ASTM-A-743 GRAU CF-8M |
| ROTOR | SAE 4340, SAE 8620 Beneficiado | SAE 4340, SAE 8620 Beneficiado | AISI 304, AISI 316, AISI 316L |
| PALHETA | SAE 4340, SAE 8620 Beneficiado | SAE 4340, SAE 8620 Beneficiado | AISI 304, AISI 316, AISI 316L |
| MANCAL | Bucha de Bronze, Bucha de Carvão | Bucha de Bronze, Bucha de Carvão | Bucha de Carvão, Bucha de Tungstênio |
| BUCHA DA PALHETA | Bronze, Carvão, Tungstênio | Bronze, Carvão, Tungstênio | Carvão, Tungstênio |
| PINO DA PALHETA | SAE 4340 Beneficiado, Tungstênio | SAE 4340 Beneficiado, Tungstênio | AISI 316 Nitretado, Tungstênio |
| SELAGEM | Selo Mecânico Simples | Selo Mecânico Simples | Selo Mecânico Simples |
| O`RINGS | Buna, Viton, PTFE, Kalrez | Buna, Viton, PTFE, Kalrez | Viton, PTFE, Kalrez |

RZR BOMBAS POSITIVAS LTDA

RUA SANTA MÔNICA, 66

CEP 09190-460

SANTO ANDRÉ/SP

TELEFONE: (11) 4426-7632

EMAIL: bombas@rzrbombas.com.br

WEBSITE: www.rzrbombas.com.br