

# BOMBA DE ENGRENAGENS INTERNAS

## MODELO: **RZR-13.000-SVA**

### ***Especificações:***

- *Deslocamento por Rotação: 200 cm<sup>3</sup>*
- *Capacidade: 2.000 l/h até 13.000 l/h  
(30 l/min até 230 l/min)*
- *Pressão Admissível na Sucção:  
0,5 Kgf/cm<sup>2</sup> (ABS) até 10 Kgf/cm<sup>2</sup>*
- *Pressão de Recalque:  
Até 25 Kgf/cm<sup>2</sup> (370 psi)*
- *Viscosidade: 0.5 cP até 20.000 cP*
- *Temperatura de Operação:  
-10°C to 100°C*



# APLICAÇÕES E SEGMENTOS ATENDIDOS

## Utilidades e Combustíveis

- Bombas de recalque de combustíveis pesados, óleos combustíveis BPF, óleos combustíveis BTE, óleos combustíveis OC-1A, gordura animal, oleína.
- Bombas de recalque de combustíveis leves, álcool, querosene, óleo diesel, óleo de xisto

## Biocombustíveis

- Transferência de óleos vegetais e biocombustíveis

## Lubrificação Industrial

- Lubrificação forçada de equipamentos rotativos, tais como turbinas, e compressores de amônia tipo parafuso, lubrificação de redutores de velocidade, moinhos, entre outros equipamentos.

## Filtragem Industrial

- Circulação e filtragem de óleo hidráulico e óleo isolante na indústria de transformadores

## Química

- Poliuretano na indústria de calçados
- Polímeros e pré-polímeros na indústria de revestimentos
- Transferência de adesivos e colas

## Equipamentos

- Filtragem de óleo hidráulico e óleo isolante

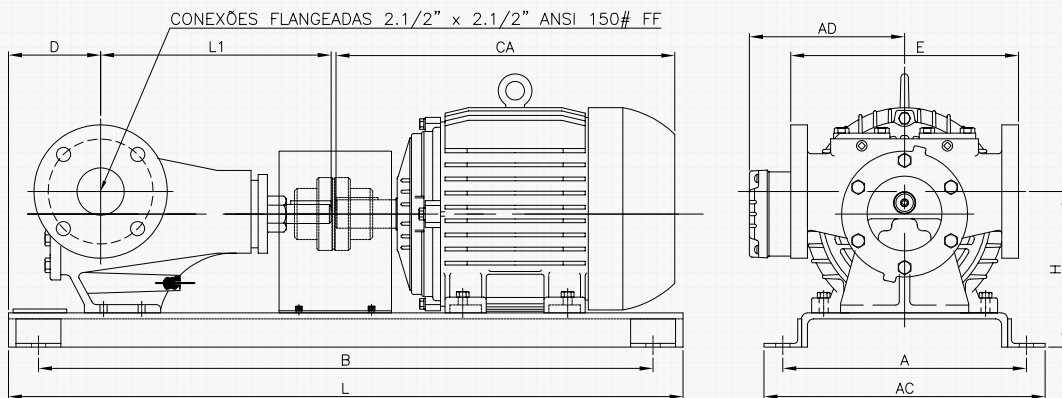
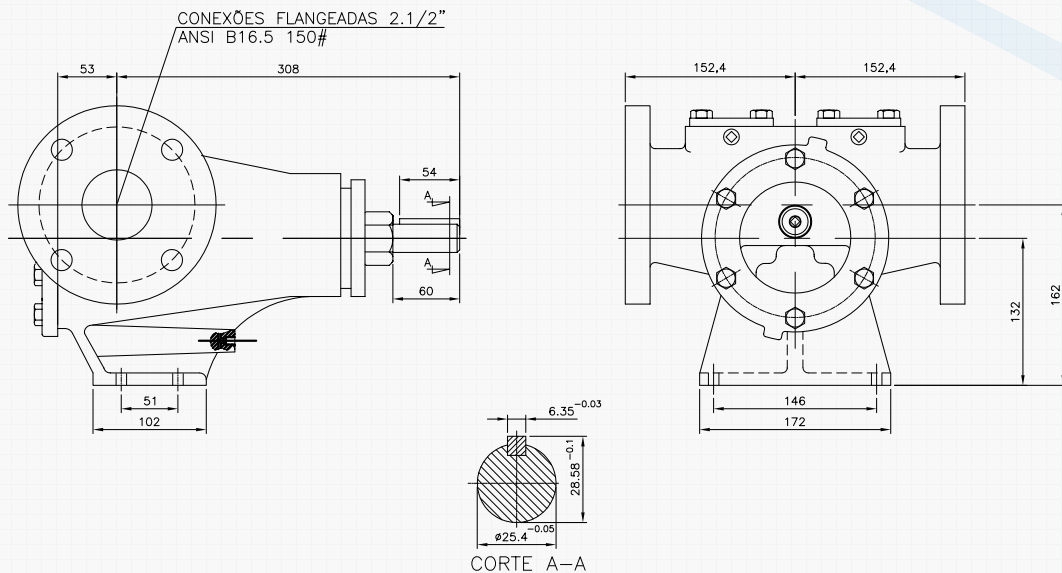
## Óleos & Gorduras

- Transferência e dosagem de óleos alimentícios, óleo de soja, óleo de soja degomado, óleo de canola, óleo de dendê.
- Bombas para gorduras em abatedouros avícolas.

## Resíduos Oleosos

- Drenagem de resíduos oleosos em bases de distribuição de combustíveis
- Transferência do SAO (separador água e óleo)
- Drenagem de black oil e águas oleosas em embarcações

# DIMENSIONAL



# MEDIDAS (mm)

MODELO MOTOR	L	L1	A	B	AC	AD	CA	D	E	H
100l	900	308	360	820	400	160	376	123	304	222
112m	900	308	360	820	400	180	393	123	304	222
132s	900	308	360	820	400	207	452	123	304	222
132m	900	308	360	820	400	207	490	123	304	222

# CURVA DE PERFORMANCE



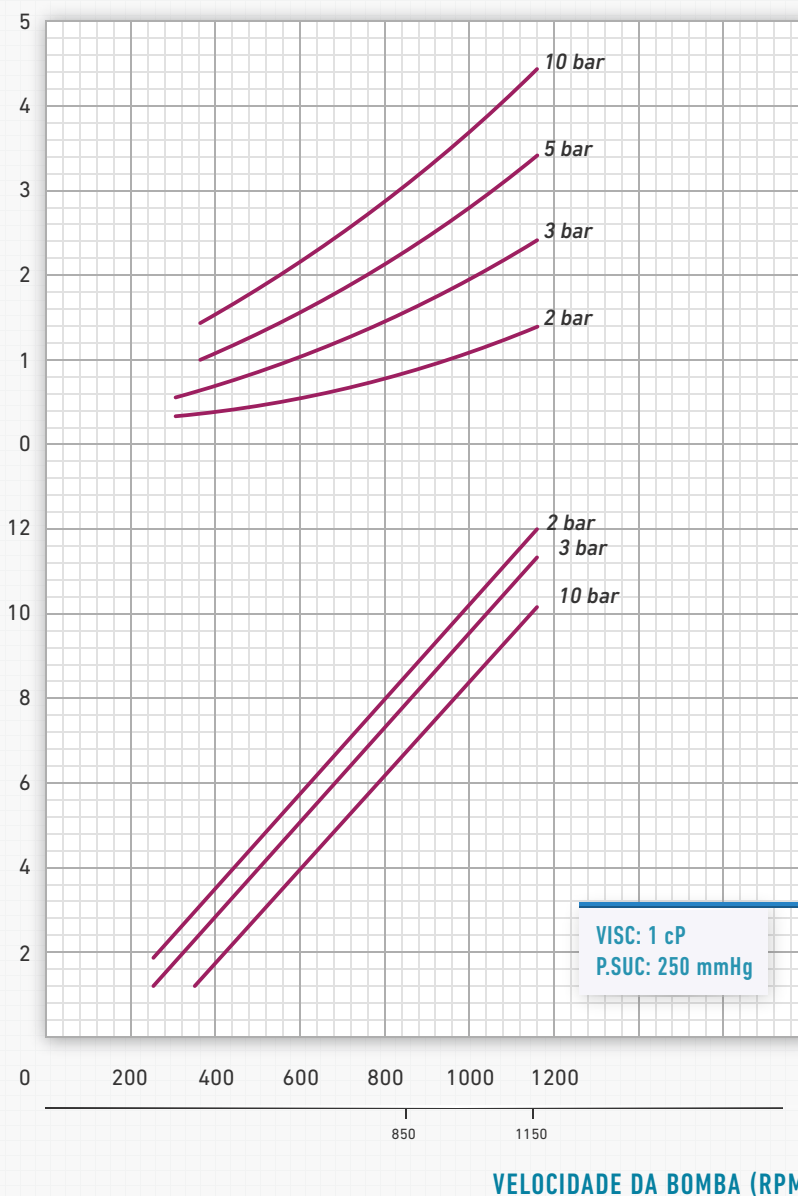
RZR 13.000 - 1 cP

POTÊNCIA DO MOTOR

POTÊNCIA ABSORVIDA (CV)

CAPACIDADE (m<sup>3</sup>/h)

ROTAÇÕES DE ACIONAMENTO



# CURVA DE PERFORMANCE



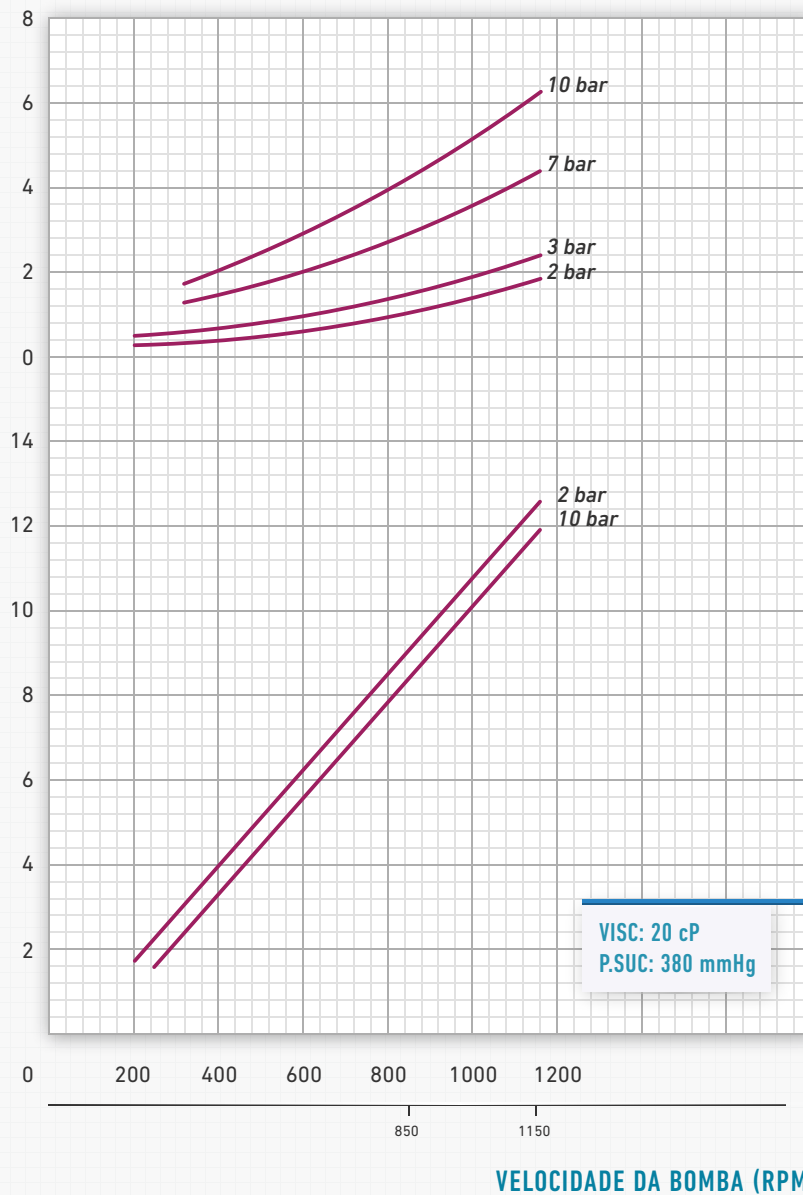
RZR 13.000 - 20 cP

POTÊNCIA DO MOTOR

POTÊNCIA ABSORVIDA (CV)

CAPACIDADE (m³/h)

ROTAÇÕES DE ACIONAMENTO



# CURVA DE PERFORMANCE



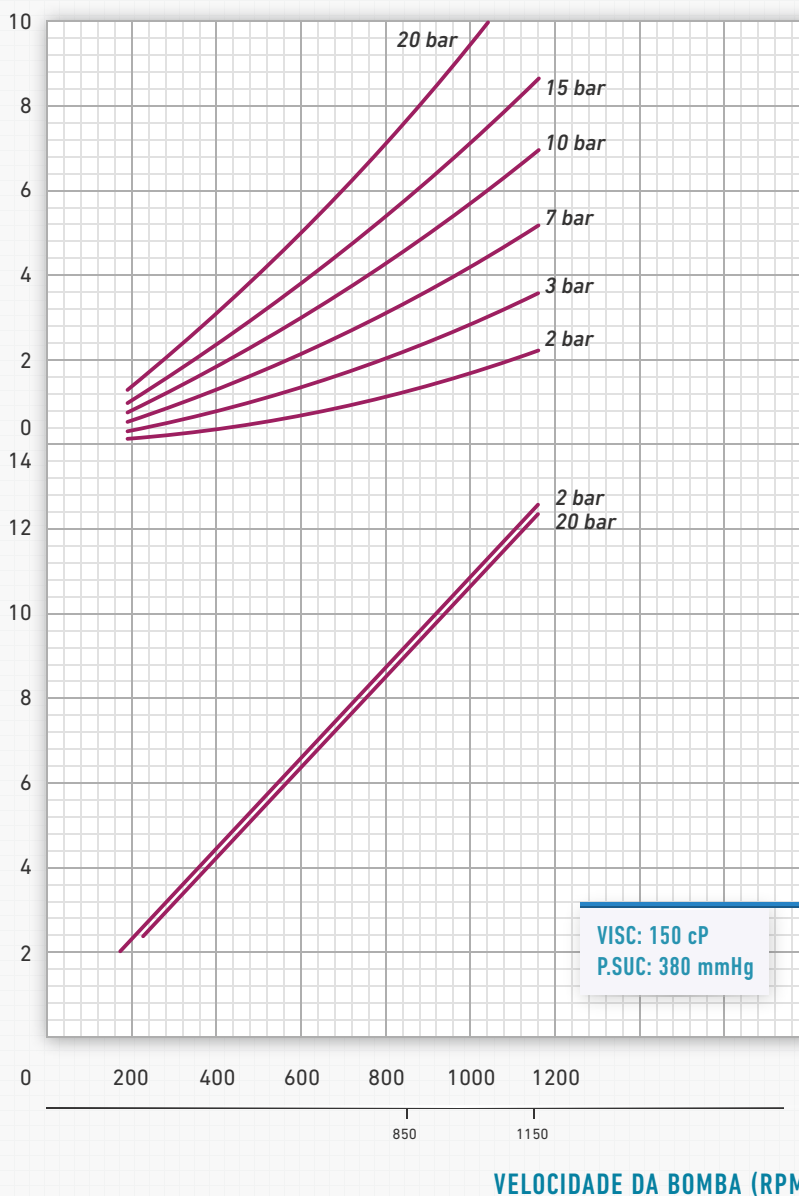
RZR 13.000 - 150 cP

POTÊNCIA DO MOTOR

POTÊNCIA ABSORVIDA (CV)

CAPACIDADE (m³/h)

ROTAÇÕES DE ACIONAMENTO



# CURVA DE PERFORMANCE



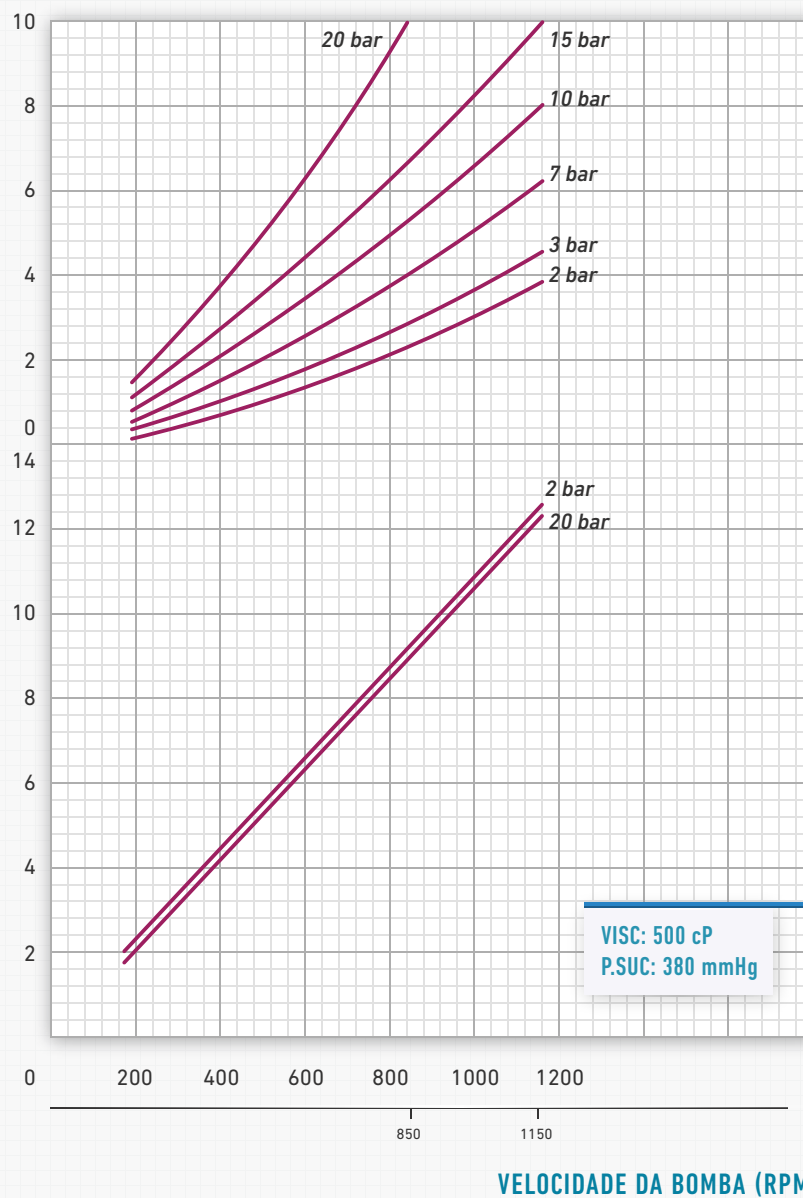
RZR 13.000 - 500 cP

POTÊNCIA DO MOTOR

POTÊNCIA ABSORVIDA (CV)

CAPACIDADE (m<sup>3</sup>/h)

ROTAÇÕES DE ACIONAMENTO



# CURVA DE PERFORMANCE



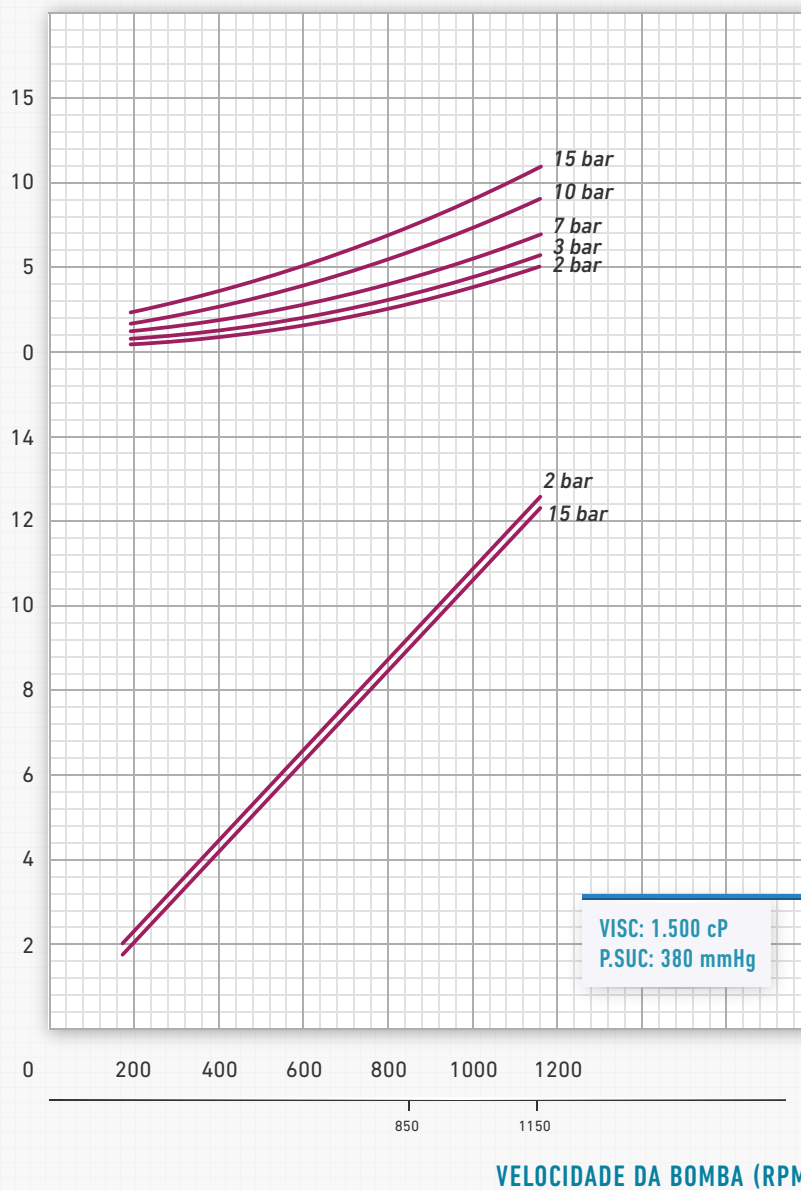
RZR 13.000 - 1.500 cP

POTÊNCIA DO MOTOR

POTÊNCIA ABSORVIDA (CV)

CAPACIDADE (m<sup>3</sup>/h)

ROTAÇÕES DE ACIONAMENTO





# MATERIAIS DE CONSTRUÇÃO

	<b>Ferro Fundido</b>	<b>Aço Carbono</b>	<b>Aço Inox</b>
<b>CORPO</b>	ASTM-A-536 CLASSE 65-45-12	ASTM-A-216 GRAU WCB	ASTM-A-743 GRAU CF-8M
<b>CABEÇOTE</b>	ASTM-A-536 CLASSE 65-45-12	ASTM-A-216 GRAU WCB	ASTM-A-743 GRAU CF-8M
<b>ROTOR</b>	SAE 1045	SAE 1045, SAE 8620 trat.	AISI 304, AISI 316, AISI 316L
<b>EIXO</b>	SAE 1045, AISI 316	SAE 1045, SAE 8620 trat.	AISI 316
<b>PALHETA</b>	SAE 1045	SAE 1045, SAE 8620 trat.	AISI 304, AISI 316, AISI 316L
<b>MANCAL</b>	Rolamento de Esferas	Rolamento de Esferas	Rolamento de Esferas
<b>BUCHA DA PALHETA</b>	Bronze, Carvão, Tungstênio	Bronze, Carvão, Tungstênio	Carvão, Tungstênio
<b>PINO DA PALHETA</b>	SAE 4340 Beneficiado	SAE 4340 Beneficiado, Tungstênio	AISI 316 Nitretado, Tungstênio
<b>SELAGEM</b>	Selo Mecânico Simples	Selo Mecânico Simples	Selo Mecânico Simples
<b>O`RINGS</b>	Buna, Viton	Buna, Viton	Viton, PTFE, Kalrez

## RZR BOMBAS POSITIVAS LTDA

RUA SANTA MÔNICA, 66

CEP 09190-460

SANTO ANDRÉ/SP

TELEFONE: (11) 4426-7632

EMAIL: [bombas@rzrbombas.com.br](mailto:bombas@rzrbombas.com.br)

WEBSITE: [www.rzrbombas.com.br](http://www.rzrbombas.com.br)