

BOMBA DE ENGRENAGENS INTERNA

MODELO: **RZR-5.000-SVA**

Especificações:

- *Deslocamento por Rotação: 70 cm³*
- *Capacidade: 600 l/h até 7.200 l/h
(10 l/min até 120 l/min)*
- *Pressão Admissível na Sucção:
0,5 Kgf/cm² (ABS) até 10 Kgf/cm²*
- *Pressão de Recalque:
Até 17 Kgf/cm² (250 psi)*
- *Viscosidade: 0,5cP até 5.000cP*
- *Temperatura de Operação:
-10°C to 100°C*



APLICAÇÕES E SEGMENTOS ATENDIDOS

Utilidades e Combustíveis

- Bombas de recalque de combustíveis pesados, óleos combustíveis BPF, óleos combustíveis BTE, óleos combustíveis OC-1A, gordura animal, oleína.
- Bombas de recalque de combustíveis leves, álcool, querosene, óleo diesel, óleo de xisto

Biocombustíveis

- Transferência de óleos vegetais e biocombustíveis

Estação de Tratamento Eta/Ete

- Dosagem de polímeros

Agroindústria

- Dosagem de Cloreto Colina, Lisina, e Metionina em fábricas de rações
- Dosagem de gorduras em fábricas de rações

Lubrificação Industrial

- Lubrificação forçada de equipamentos rotativos, tais como turbinas, e compressores de amônia tipo parafuso, lubrificação de redutores de velocidade, moinhos, entre outros equipamentos.

Refrigeração de Ferramentas em Máquinas Operatrizes

- Recalque de óleo solúvel à altas pressões em centros de usinagem;
- Refrigeração de retíficas cilíndricas com óleo contaminado;
- Refrigeração de laminadoras de rosca;
- Refrigeração de trefilas.

Filtragem Industrial

- Circulação e filtragem de óleo hidráulico e óleo isolante na indústria de transformadores.

Equipamentos

- Equipamentos para extração de óleos vegetais (prensas extratoras);
- Etileno glicol para resfriamento;
- Equipamentos de aquecimento (bombas de circulação de óleo térmico);
- Filtragem de óleo hidráulico e óleo isolante.

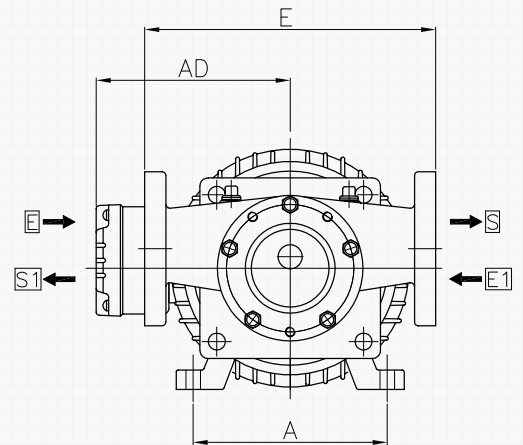
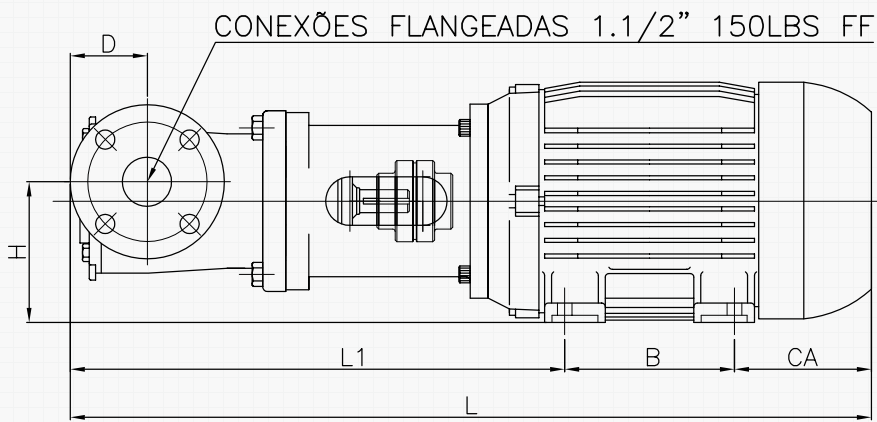
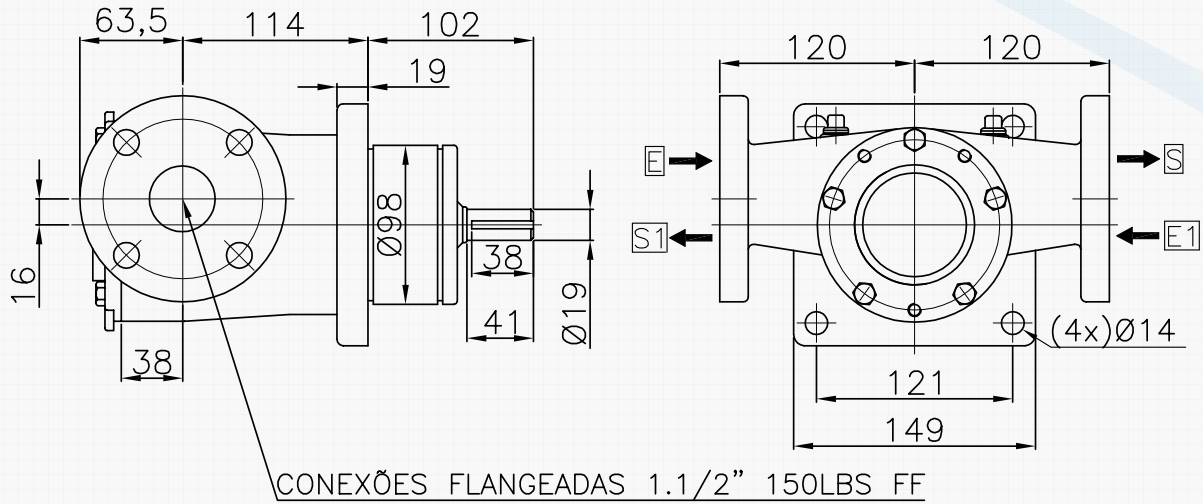
Óleos & Gorduras

- Transferência e dosagem de óleos alimentícios, óleo de soja, óleo de soja degomado, óleo de canola, óleo de dendê;
- Bombas para gorduras em abatedouros avícolas.

Resíduos Oleosos

- Drenagem de resíduos oleosos em bases de distribuição de combustíveis;
- Transferência do SAO (Separador Água e Óleo);
- Drenagem de Black Oil e águas oleosas em embarcações.

DIMENSIONAL



MEDIDAS (mm)

MODELO MOTOR	L	L1	A	B	AC	AD	CA	D	E	H
90s	598.5	400.5	140	100	179	150	98	63.5	240	106
90l	623.5	400.5	140	125	179	150	98	63.5	240	106
100l	660.5	407.5	160	140	199	160	113	63.5	240	116
112m	677.5	414.5	190	140	222	180	123	63.5	240	128

CURVA DE PERFORMANCE



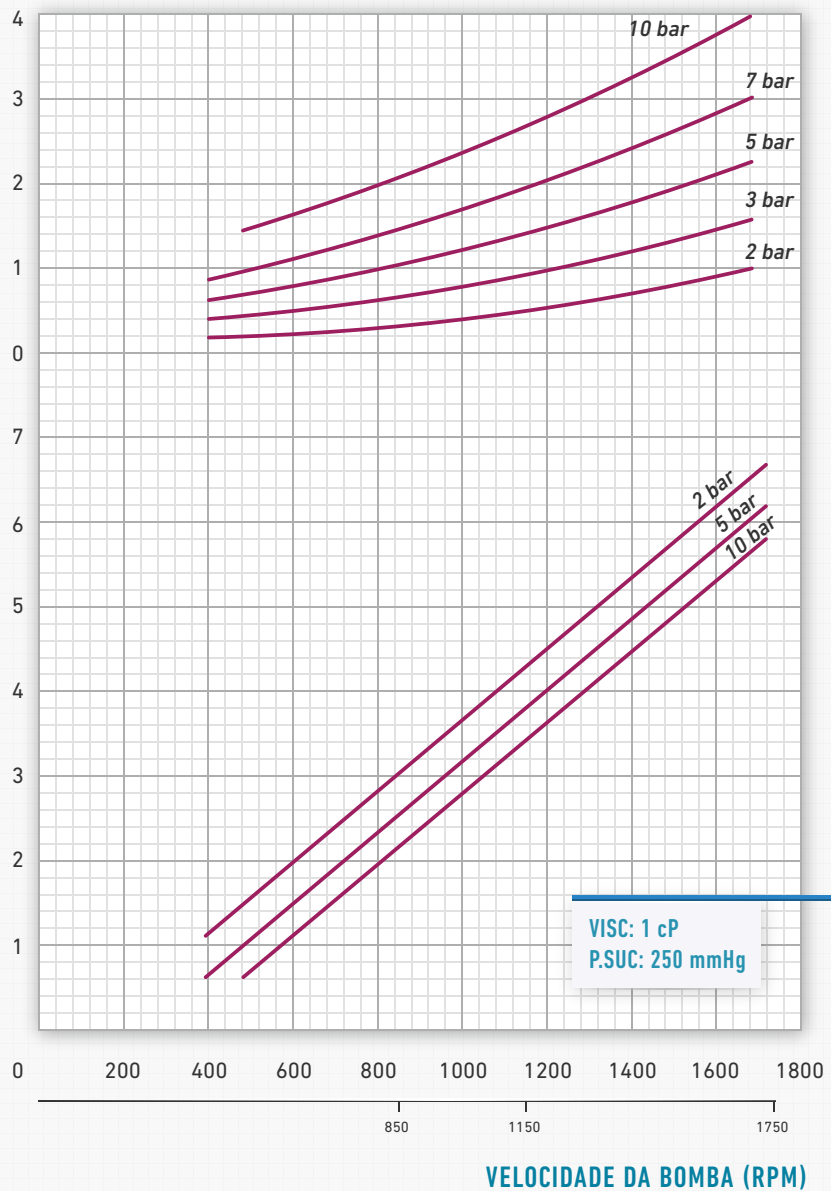
RZR 5.000 - 1 cP

POTÊNCIA DO MOTOR

POTÊNCIA ABSORVIDA (CV)

CAPACIDADE (m³/h)

ROTAÇÕES DE ACIONAMENTO



CURVA DE PERFORMANCE



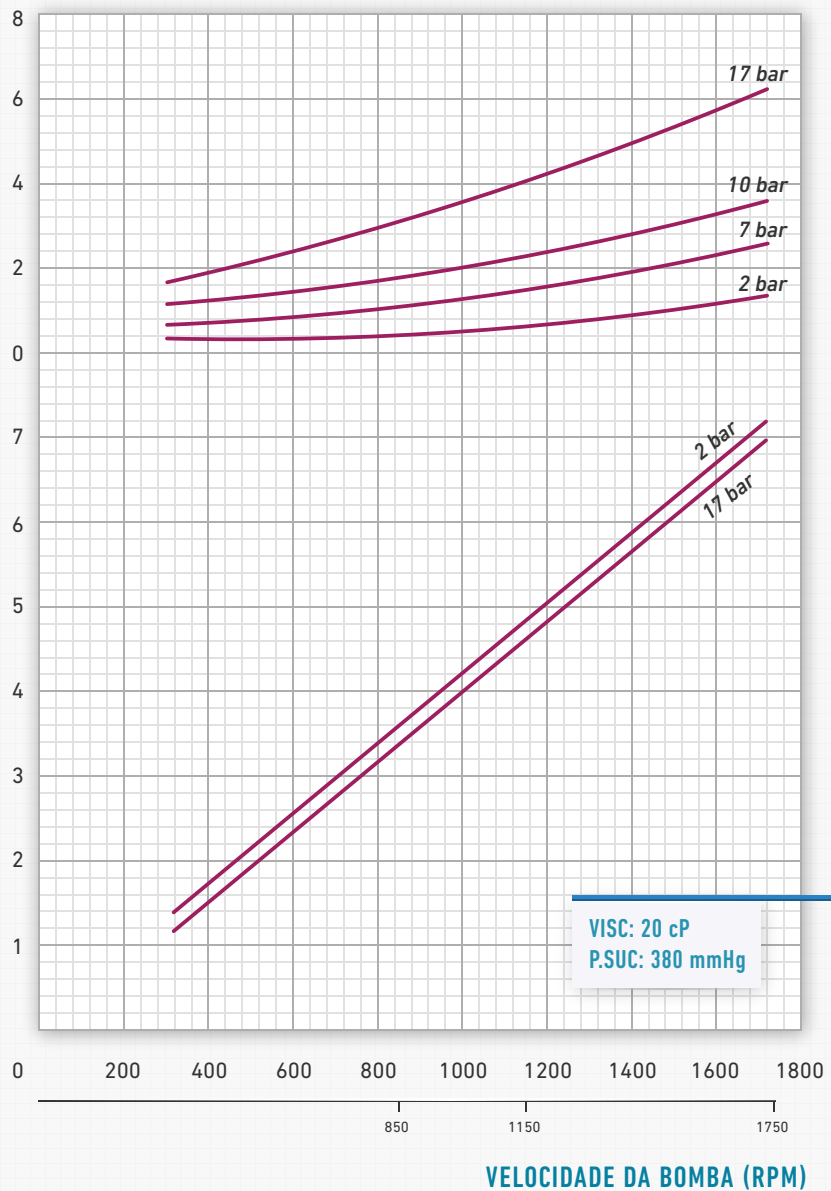
RZR 5.000 - 20 cP

POTÊNCIA DO MOTOR

POTÊNCIA ABSORVIDA (CV)

CAPACIDADE (m³/h)

ROTAÇÕES DE ACIONAMENTO



CURVA DE PERFORMANCE



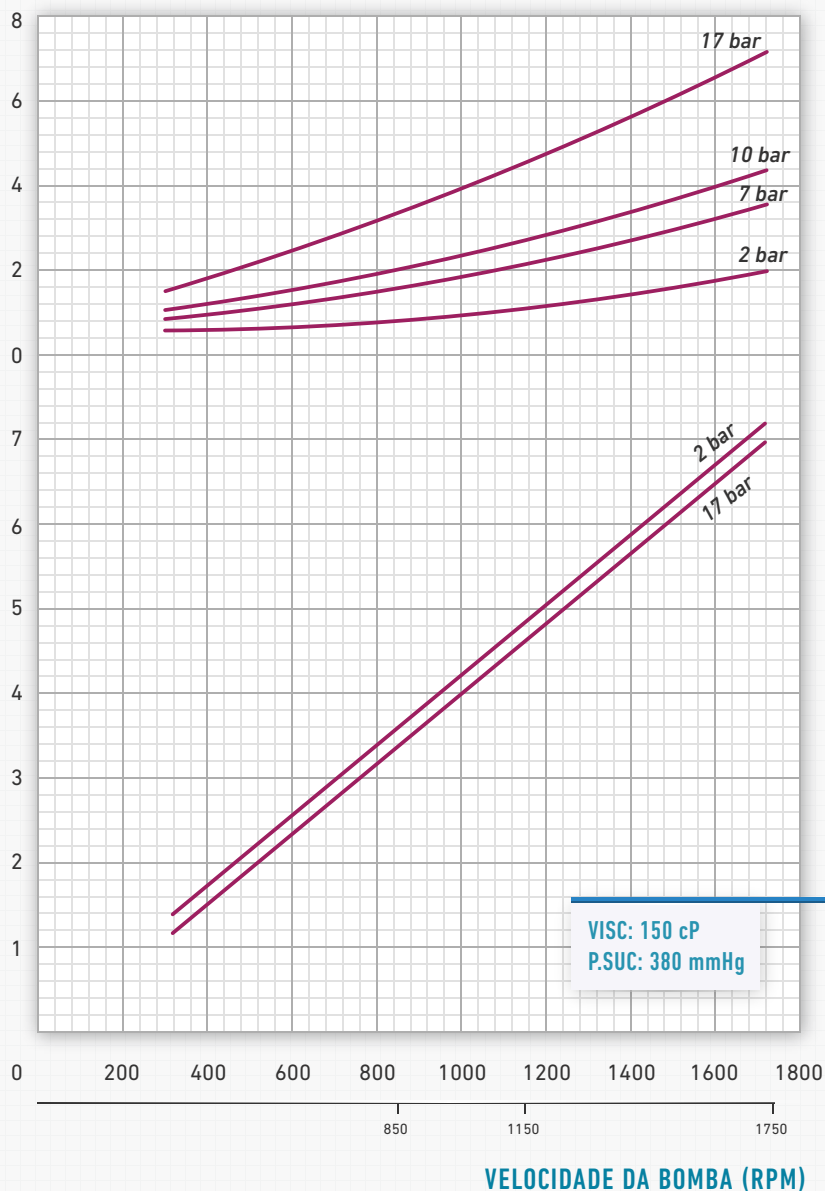
RZR 5.000 - 150 cP

POTÊNCIA DO MOTOR

POTÊNCIA ABSORVIDA (CV)

CAPACIDADE (m³/h)

ROTAÇÕES DE ACIONAMENTO



CURVA DE PERFORMANCE



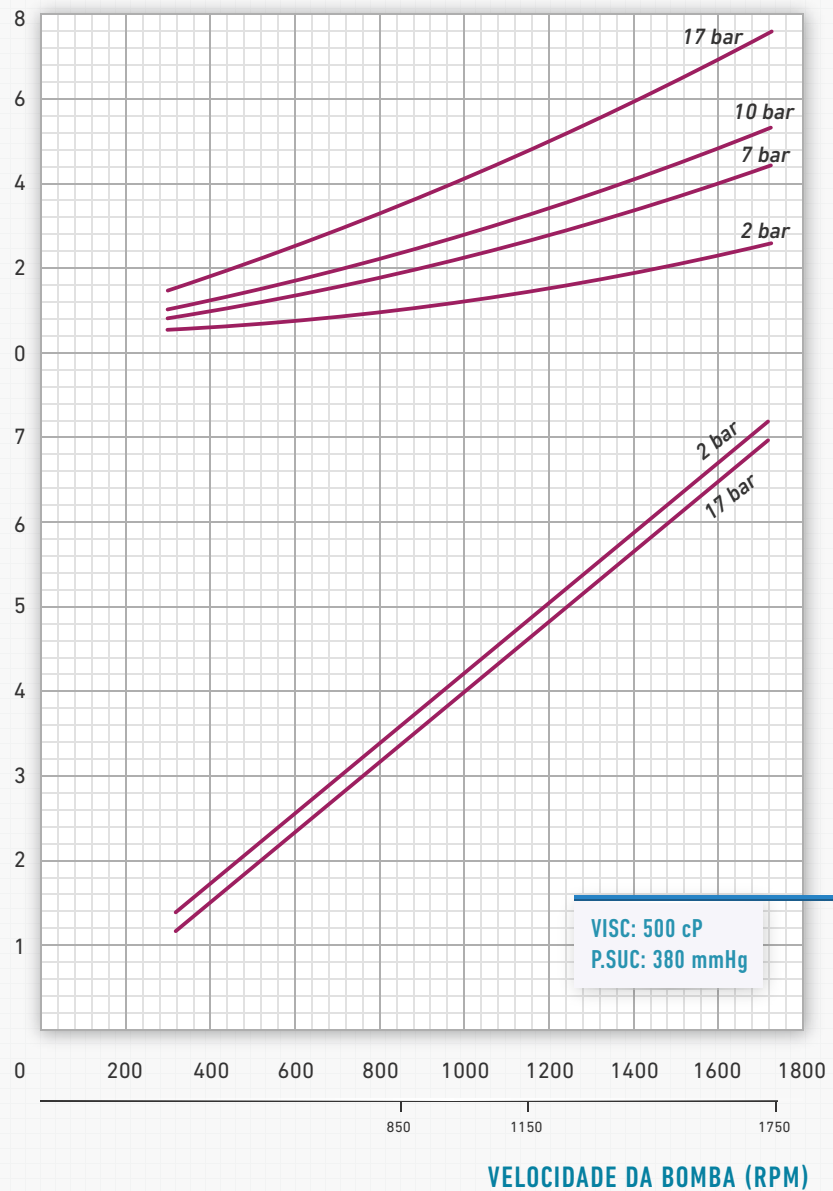
RZR 5.000 - 500 cP

POTÊNCIA DO MOTOR

POTÊNCIA ABSORVIDA (CV)

CAPACIDADE (m³/h)

ROTAÇÕES DE ACIONAMENTO



CURVA DE PERFORMANCE



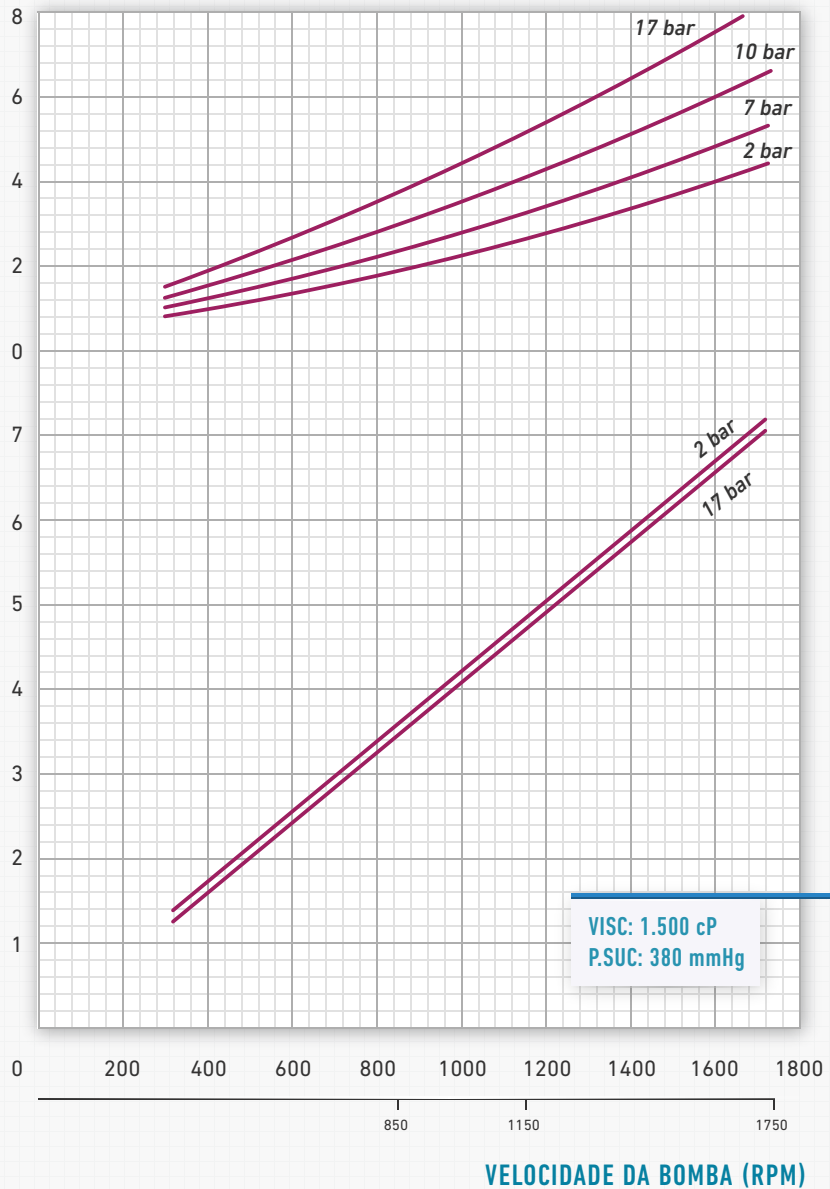
RZR 5.000 - 1.500 cP

POTÊNCIA DO MOTOR

POTÊNCIA ABSORVIDA (CV)

CAPACIDADE (m³/h)

ROTAÇÕES DE ACIONAMENTO



MATERIAIS DE CONSTRUÇÃO

	Ferro Fundido	Aço Carbono	Aço Inox
CORPO	ASTM-A-536 CLASSE 65-45-12	ASTM-A-216 GRAU WCB	ASTM-A-743 GRAU CF-8M
CABEÇOTE	ASTM-A-536 CLASSE 65-45-12	ASTM-A-216 GRAU WCB	ASTM-A-743 GRAU CF-8M
ROTOR	SAE 1045	SAE 1045, SAE 8620 trat.	AISI 304, AISI 316, AISI 316L
EIXO	SAE 1045, AISI 316	SAE 1045, SAE 8620 trat.	AISI 316
PALHETA	SAE 1045	SAE 1045, SAE 8620 trat.	AISI 304, AISI 316, AISI 316L
MANCAL	Rolamento de Esferas	Rolamento de Esferas	Rolamento de Esferas
BUCHA DA PALHETA	Bronze, Carvão, Tungstênio	Bronze, Carvão, Tungstênio	Carvão, Tungstênio
PINO DA PALHETA	SAE 4340 Beneficiado	SAE 4340 Beneficiado, Tungstênio	AISI 316 Nitretado, Tungstênio
SELAGEM	Selo Mecânico Simples	Selo Mecânico Simples	Selo Mecânico Simples
O`RINGS	Buna, Viton	Buna, Viton	Viton, PTFE, Kalrez

RZR BOMBAS POSITIVAS LTDA

RUA SANTA MÔNICA, 66

CEP 09190-460

SANTO ANDRÉ/SP

TELEFONE: (11) 4426-7632

EMAIL: bombas@rzrbombas.com.br

WEBSITE: www.rzrbombas.com.br